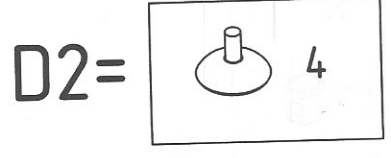
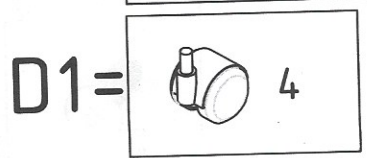
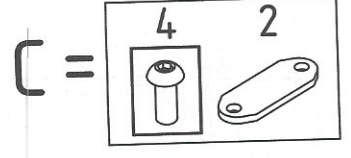
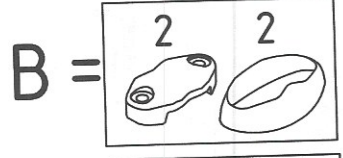
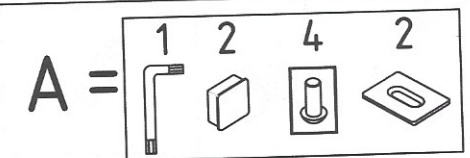
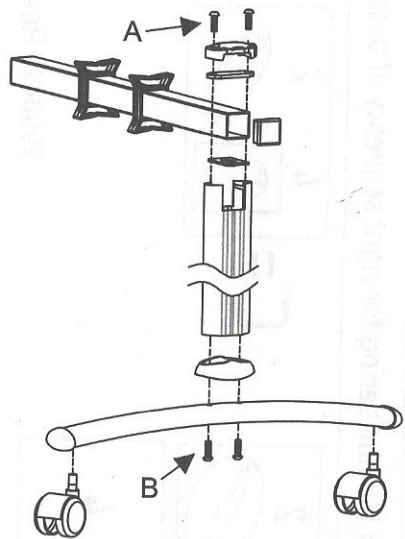


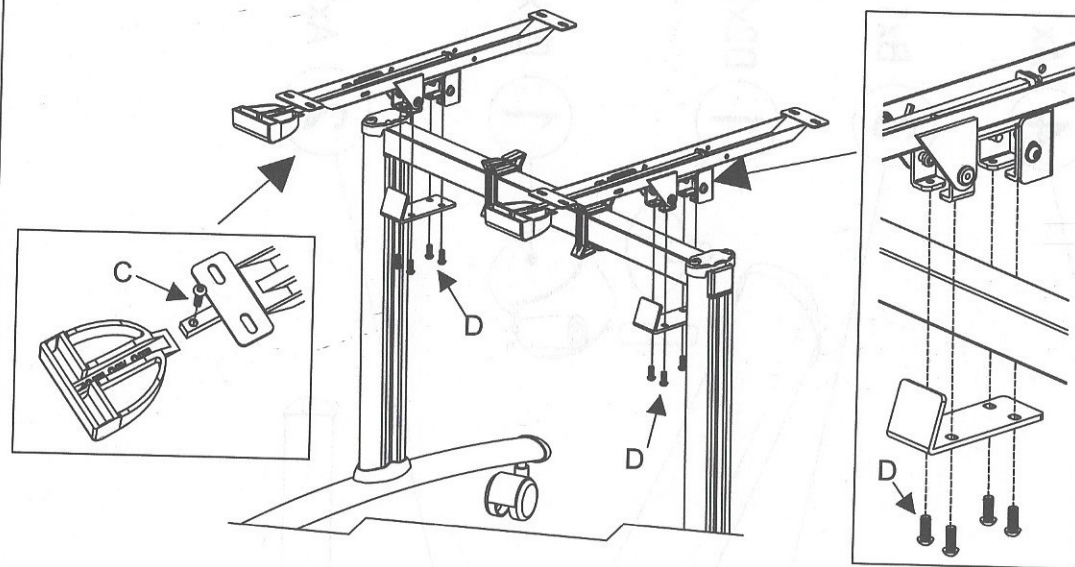
Rispettare la numerazione per la sequenza di montaggio / Respect the numbering for right sequence of assembly



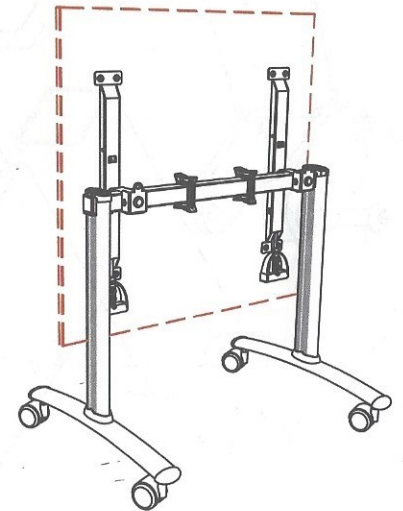
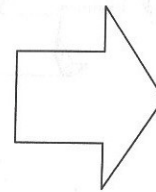
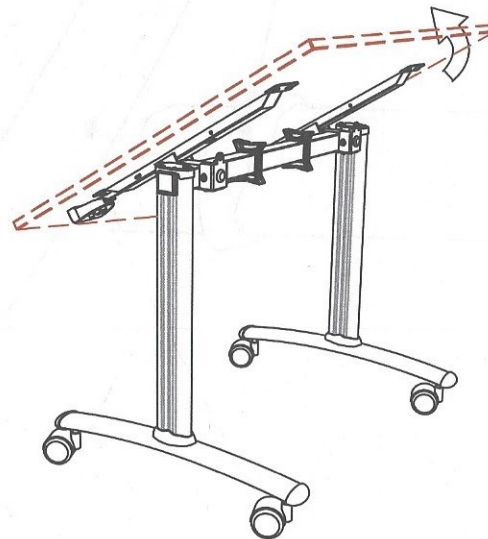
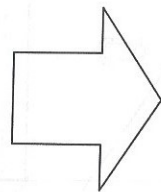
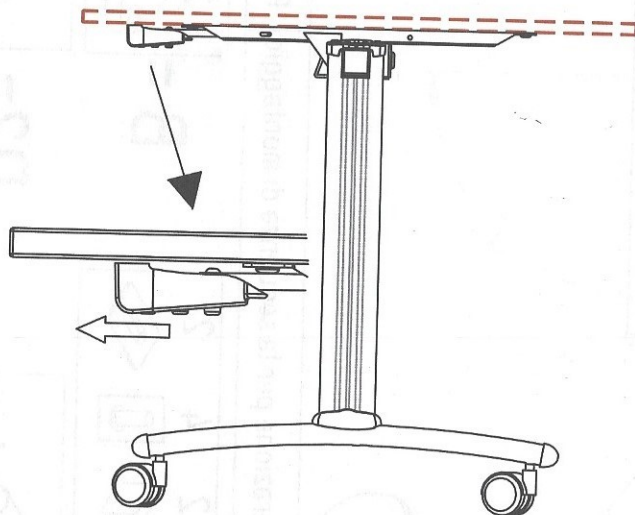
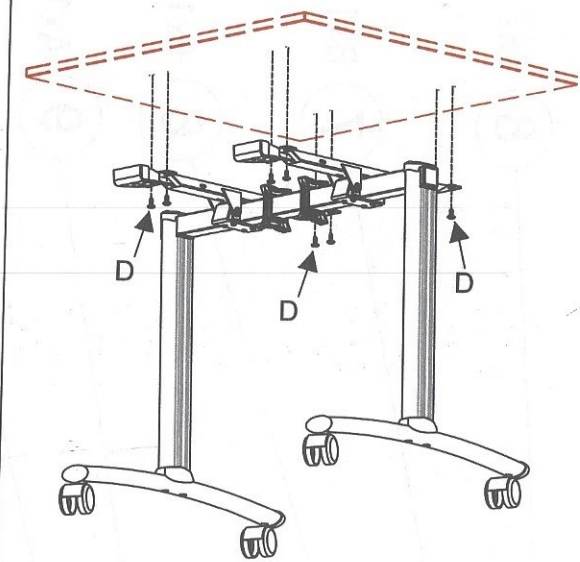
1°



2°



3°



Ø16.5



A

TBEI M8x25



B

TBEI M8x20



C

TCB+ 5x24



D

TBEI M6x14